



**FÖGE**

Industrial Equipments

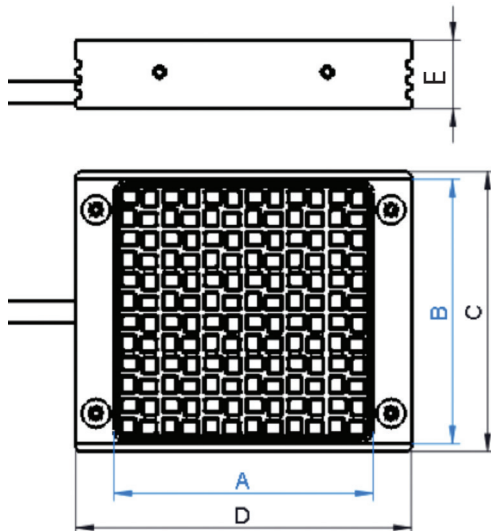
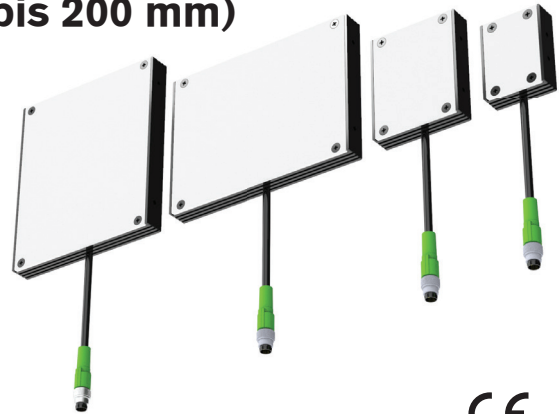
**LED-BELEUCHTUNGEN  
FÜR DIE INDUSTRIELLE  
BILDVERARBEITUNG  
PRODUKTKATALOG**

[www.fogegmbh.com](http://www.fogegmbh.com)



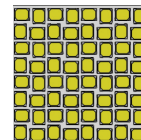
## VL-BLC Flächenbeleuchtung kompakt mit hoher Intensität (30 bis 200 mm)

- Maximale LED-Dichte für höchste Lichtintensität
- Kompaktes Design für kleine Flächen
- Polykarbonat, robuster Diffusor
- Kühlungsrippen für höhere Lebensdauer

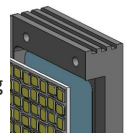


### Leistungsmerkmale

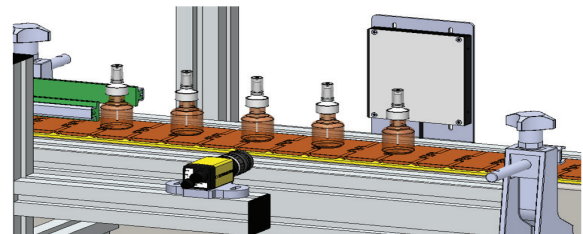
Komplexe LED-Zuweisung für hohe, diffuse Beleuchtung



Thermische Folie zur Wärmeübertragung



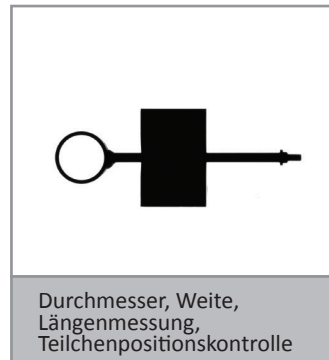
### Verwendung



### Produkttyp

Model	Farbe	Wellenlänge/ Farbtemperatur	Energie- versorgung	Energie- verbrauch	IP-Klasse (optional IP67)	Anschluss	A(mm)	B(mm)	C(mm)	D(mm)	E(mm)
VL-BLC-30-30-R-24-C30	R	625nm	24VDC	1.2W	IP50	M8 4 pin w 300mm Kabel	30	30	37	48	13,5
VL-BLC-30-30-W-24-C30	W	6500K	24VDC	1.4W	IP50	M8 4 pin w 300mm Kabel	30	30	37	48	13,5
VL-BLC-30-60-R-24-C30	R	625nm	24VDC	2.2W	IP50	M8 4 pin w 300mm Kabel	30	60	37	79	13,5
VL-BLC-30-60-W-24-C30	W	6500K	24VDC	2.7W	IP50	M8 4 pin w 300mm Kabel	30	60	37	79	13,5
VL-BLC-50-50-R-24-C30	R	625nm	24VDC	2.2W	IP50	M8 4 pin w 300mm Kabel	50	50	55	66	13,5
VL-BLC-50-50-W-24-C30	W	6500K	24VDC	3W	IP50	M8 4 pin w 300mm Kabel	50	50	55	66	13,5
VL-BLC-60-60-R-24-C30	R	625nm	24VDC	4.5W	IP50	M8 4 pin w 300mm Kabel	60	60	68	79	13,5
VL-BLC-60-60-W-24-C30	W	6500K	24VDC	5.5W	IP50	M8 4 pin w 300mm Kabel	60	60	68	79	13,5
VL-BLC-75-40-R-24-C30	R	625nm	24VDC	2.7W	IP50	M8 4 pin w 300mm Kabel	75	40	46	91	13,5
VL-BLC-75-40-W-24-C30	W	6500K	24VDC	3.7W	IP50	M8 4 pin w 300mm Kabel	75	40	46	91	13,5
VL-BLC-90-90-R-24-C30	R	625nm	24VDC	9.5W	IP50	M8 4 pin w 300mm Kabel	90	90	99	110	13,5
VL-BLC-90-90-W-24-C30	W	6500K	24VDC	13W	IP50	M8 4 pin w 300mm Kabel	90	90	99	110	13,5
VL-BLC-75-120-R-24-C30	R	625nm	24VDC	8W	IP50	M8 4 pin w 300mm Kabel	75	120	91	126	13,5
VL-BLC-75-120-W-24-C30	W	6500K	24VDC	11W	IP50	M8 4 pin w 300mm Kabel	75	120	91	126	13,5
VL-BLC-50-150-R-24-C30	R	625nm	24VDC	6,5W	IP50	M8 4 pin w 300mm Kabel	50	150	55	164	13,5
VL-BLC-50-150-W-24-C30	W	6500K	24VDC	8.5W	IP50	M8 4 pin w 300mm Kabel	50	150	55	164	13,5
VL-BLC-100-100-R-24-C30	R	625nm	24VDC	8.5W	IP50	M8 4 pin w 300mm Kabel	100	100	104	116	13,5
VL-BLC-100-100-W-24-C30	W	6500K	24VDC	11W	IP50	M8 4 pin w 300mm Kabel	100	100	104	116	13,5
VL-BLC-120-120-R-24-C30	R	625nm	24VDC	17W	IP50	M8 4 pin w 300mm Kabel	120	120	130	141	13,5
VL-BLC-120-120-W-24-C30	W	6500K	24VDC	21W	IP50	M8 4 pin w 300mm Kabel	120	120	130	141	13,5
VL-BLC-150-150-R-24-C30	R	625nm	24VDC	19W	IP50	M8 4 pin w 300mm Kabel	150	150	153	164	13,5
VL-BLC-150-150-W-24-C30	W	6500K	24VDC	23W	IP50	M8 4 pin w 300mm Kabel	150	150	153	164	13,5
VL-BLC-200-200-R-24-C30	R	625nm	24VDC	34W	IP50	M8 4 pin w 300mm Kabel	200	200	202	213	13,5
VL-BLC-200-200-W-24-C30	W	6500K	24VDC	44W	IP50	M8 4 pin w 300mm Kabel	200	200	202	213	13,5

## Anwendungsbeispiele



## Zubehör

	Passende Produkte	Bestellcode	Abbildung Zubehör
1	VL-BLC-30-30-W-24-C30	VL-BLC-BR-01	
2	VL-BLC-30-30-R-24-C30		
3	VL-BLC-50-50-W-24-C30		
4	VL-BLC-50-50-R-24-C30		
5	VL-BLC-75-120-W-24-C30		
6	VL-BLC-75-120-R-24-C30		
7	VL-BLC-100-100-W-24-C30		
8	VL-BLC-100-100-R-24-C30		

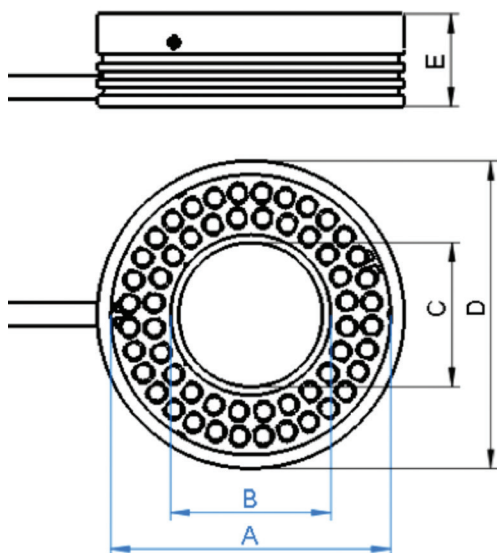
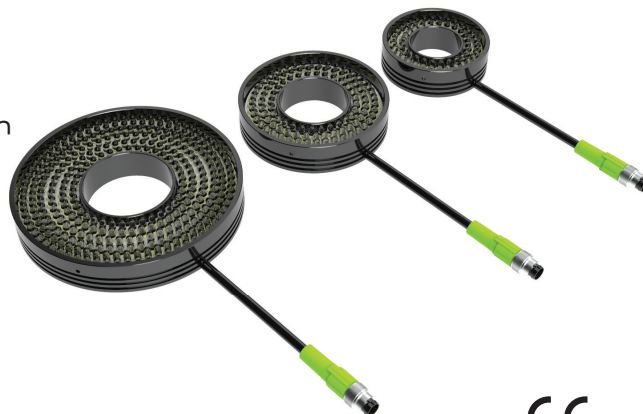


## Elektrischer Anschluss

	Cable	Ordering Code	Drawing/Connection
1	M8 female 0° with cable PVC 4x0.25 bk UL/CSA 3m	7000-08061-6110300	
2	M8 female 0° with cable PVC 4x0.25 bk UL/CSA 5m	7000-08061-6110500	
3	M8 female 90° with cable PVC 4x0.25 bk UL/CSA 3m	7000-08101-6110300	
4	M8 female 90° with cable PVC 4x0.25 bk UL/CSA 5m	7000-08101-6110500	

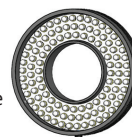
## VL-RGF Ringbeleuchtung direkt

- Flachwinklige Hochleistungs-LED's für maximale Leistungs- und Arbeitsanforderungen
- 3mm LED's für diffuse Beleuchtung
- Maximale LED-Dichte für hohe Lichtintensität
- Kühlungsrippen für höhere Lebensdauer
- RGA Serie mit 30° Winkel

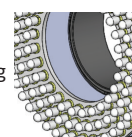


### Leistungsmerkmale

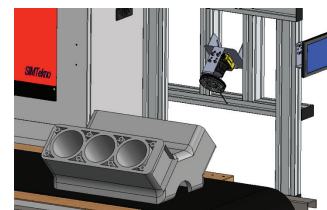
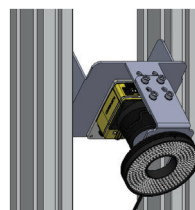
Leistungsmerkmale  
Komplexe  
LED-Zuordnung  
für hohe und diffuse  
Ausleuchtung



Thermische  
Folie zur  
Wärmeübertragung



### Verwendung

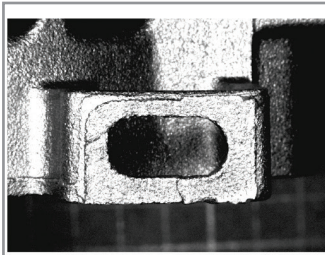


## Produkttyp

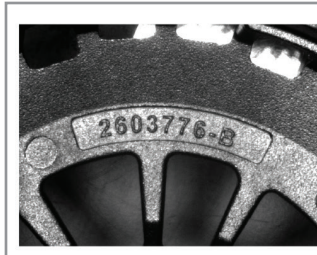
Modell	Farbe	Wellenlänge/ Farbtemperatur	Energie- versorgung	Energie- verbrauch	IP-Klasse (optional IP67)	Anschluss	A(mm)	B(mm)	C(mm)	D(mm)	E(mm)
VL-RGF-51-30-R-24-C30	R	660nm	24VDC	1.7W	IP50	M8 4 pin w 300mm Kabel	51	30	26,5	56,5	17
VL-RGF-51-30-W-24-C30	W	9000K	24VDC	2.7W	IP50	M8 4 pin w 300mm Kabel	51	30	26,5	56,5	17
VL-RGF-70-38-R-24-C30	R	660nm	24VDC	3.4W	IP50	M8 4 pin w 300mm Kabel	70	38	34,5	75,5	17
VL-RGF-70-38-W-24-C30	W	9000K	24VDC	5 W	IP50	M8 4 pin w 300mm Kabel	70	38	34,5	75,5	17
VL-RGF-100-45-R-24-C30	R	660nm	24VDC	8 W	IP50	M8 4 pin w 300mm Kabel	100	45	41	105,5	17
VL-RGF-100-45-W-24-C30	W	9000K	24VDC	12 W	IP50	M8 4 pin w 300mm Kabel	100	45	41	105,5	17
Modell	Farbe	Wellenlänge/ Farbtemperatur	Energie- versorgung	Energie- verbrauch	IP-Klasse (optional IP67)	Anschluss	A(mm)	B(mm)	C(mm)	D(mm)	E(mm)
VL-RGA-51-30-R-24-C30	R	660nm	24VDC	1.7W	IP50	M8 4 pin w 300mm Kabel	51	30	26,5	56,5	17
VL-RGA-51-30-W-24-C30	W	9000K	24VDC	2.7W	IP50	M8 4 pin w 300mm Kabel	51	30	26,5	56,5	17
VL-RGA-70-38-R-24-C30	R	660nm	24VDC	3.4W	IP50	M8 4 pin w 300mm Kabel	70	38	34,5	75,5	17
VL-RGA-70-38-W-24-C30	W	9000K	24VDC	5W	IP50	M8 4 pin w 300mm Kabel	70	38	34,5	75,5	17
VL-RGA-100-45-R-24-C30	R	660nm	24VDC	8W	IP50	M8 4 pin w 300mm Kabel	100	45	41	105,5	17
VL-RGA-100-45-W-24-C30	W	9000K	24VDC	12W	IP50	M8 4 pin w 300mm Kabel	100	45	41	105,5	17



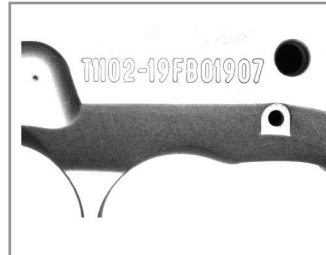
## Anwendungsbeispiele



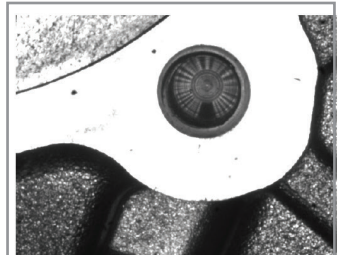
Erkennung von defekten Teilen  
Positionierung, Teilekontrolle



OCR auf Metallformteilen,  
Fehlererkennung bei  
Aluminiumteilen



OCR, Data-Matrix-Code-Lesung  
auf mit Laser markierten  
Metallteilen,  
Tintenstrahlmarkierer



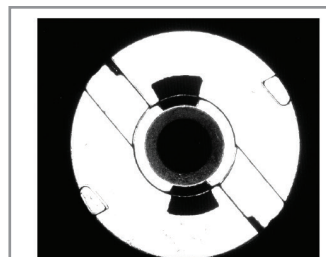
Bohrung, Fehlererkennung an  
bearbeiteten Metallteilen



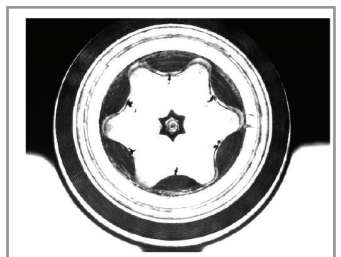
Erkennung von fehlenden  
Teilen innerhalb des Kartons,  
Teileplatzierung



Vollständigkeitsprüfung  
von Metallteilen, Positionierung



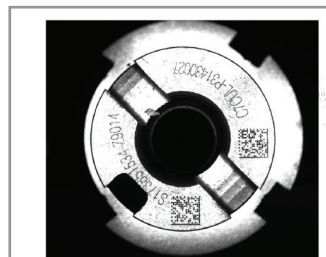
Kommissionierung, Winkel,  
Positionserkennung,  
Teileidentifizierung



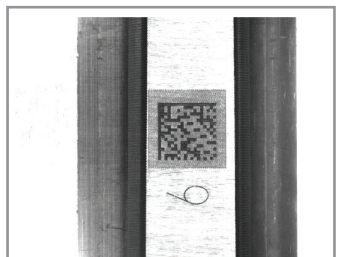
Rundlaufmessung,  
Teileidentifikation,  
Teilepositionierung

## Zubehör

	Passende Produkte	Bestellcode	Abbildung Zubehör
1	VL-RGF-51-30-W-24-C30	VL-RGF-BR-01	
2	VL-RGF-51-30-R-24-C30		
3	VL-RGF-70-38-W-24-C30	VL-RGF-BR-02	
4	VL-RGF-70-38-R-24-C30		
5	VL-RGF-100-45-W-24-C30		
6	VL-RGF-100-45-R-24-C30		



ID Erkennung auf Metalle  
(Nadelprägung)



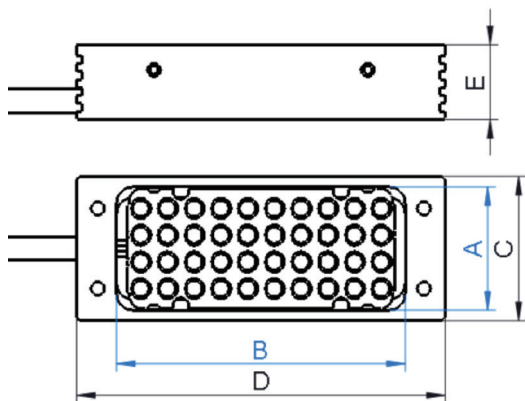
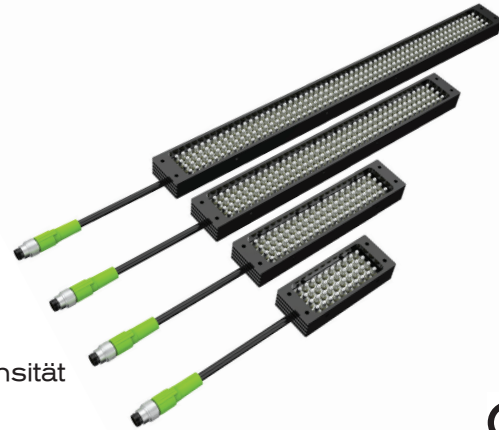
ID Erkennung auf Metalle  
(Lasermarkierung)

## Elektrischer Anschluss

	Cable	Ordering Code	Drawing/Connection									
1	M8 female 0° with cable PVC 4x0.25 bk UL/CSA 3m	7000-08061-6110300	<table border="1"> <tr> <td>1</td> <td>brown (+)</td> <td rowspan="4">Female</td> </tr> <tr> <td>2</td> <td>white (N/C)</td> </tr> <tr> <td>4</td> <td>black (N/O)</td> </tr> <tr> <td>3</td> <td>blue (-)</td> </tr> </table>	1	brown (+)	Female	2	white (N/C)	4	black (N/O)	3	blue (-)
1	brown (+)	Female										
2	white (N/C)											
4	black (N/O)											
3	blue (-)											
2	M8 female 0° with cable PVC 4x0.25 bk UL/CSA 5m	7000-08061-6110500	<table border="1"> <tr> <td>1</td> <td>brown (+)</td> <td rowspan="4">Female</td> </tr> <tr> <td>2</td> <td>white (N/C)</td> </tr> <tr> <td>4</td> <td>black (N/O)</td> </tr> <tr> <td>3</td> <td>blue (-)</td> </tr> </table>	1	brown (+)	Female	2	white (N/C)	4	black (N/O)	3	blue (-)
1	brown (+)	Female										
2	white (N/C)											
4	black (N/O)											
3	blue (-)											
3	M8 female 90° with cable PVC 4x0.25 bk UL/CSA 3m	7000-08101-6110300	<table border="1"> <tr> <td>1</td> <td>brown (+)</td> <td rowspan="4">Female</td> </tr> <tr> <td>2</td> <td>white (N/C)</td> </tr> <tr> <td>4</td> <td>black (N/O)</td> </tr> <tr> <td>3</td> <td>blue (-)</td> </tr> </table>	1	brown (+)	Female	2	white (N/C)	4	black (N/O)	3	blue (-)
1	brown (+)	Female										
2	white (N/C)											
4	black (N/O)											
3	blue (-)											
4	M8 female 90° with cable PVC 4x0.25 bk UL/CSA 5m	7000-08101-6110500	<table border="1"> <tr> <td>1</td> <td>brown (+)</td> <td rowspan="4">Female</td> </tr> <tr> <td>2</td> <td>white (N/C)</td> </tr> <tr> <td>4</td> <td>black (N/O)</td> </tr> <tr> <td>3</td> <td>blue (-)</td> </tr> </table>	1	brown (+)	Female	2	white (N/C)	4	black (N/O)	3	blue (-)
1	brown (+)	Female										
2	white (N/C)											
4	black (N/O)											
3	blue (-)											

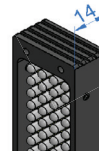
## VL-BAR Balkenbeleuchtung kompakt (51 bis 305mm)

- Kompaktes mechanisches Design
- Klare, flachwinklige, Hochleistungs-LED's für maximale Leistung und Arbeitsdistanz
- Diffusor, Polarisator Zubehör
- 3mm LED's für diffuse Beleuchtung
- Maximale LED Dichte für höchste Belichtungsintensität
- Kühlrillen für hohe Lebensdauer

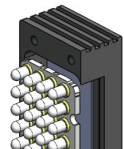


### Produkteigenschaften

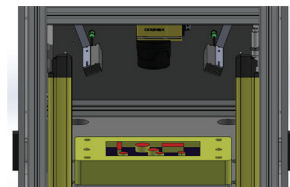
Schlankes, kompaktes Design



Thermische Folie zur Wärmeübertragung



### Verwendung



### Produkttypen

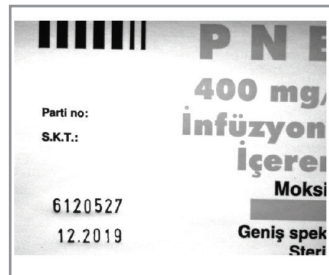
Modell	Farbe	Wellenlänge/ Farbtemperatur	Stromver- sorgung	Stromver- brauch	IP-Klasse (Option: IP67)	Anschluss	A(mm)	B(mm)	C(mm)	D(mm)	E(mm)
VL-BAR-23-51-R-24-C30	R	660nm	24VDC	1.4W	IP50	M8 4 pin w 300mm Kabel	23	51	27	69	14
VL-BAR-23-51-W-24-C30	W	9000K	24VDC	2W	IP50	M8 4 pin w 300mm Kabel	23	51	27	69	14
VL-BAR-23-102-R-24-C30	R	660nm	24VDC	2.8W	IP50	M8 4 pin w 300mm Kabel	23	102	27	121	14
VL-BAR-23-102-W-24-C30	W	9000K	24VDC	4W	IP50	M8 4 pin w 300mm Kabel	23	102	27	121	14
VL-BAR-23-203-R-24-C30	R	660nm	24VDC	4W	IP50	M8 4 pin w 300mm Kabel	23	203	27	222	14
VL-BAR-23-203-W-24-C30	W	9000K	24VDC	8W	IP50	M8 4 pin w 300mm Kabel	23	203	27	222	14
VL-BAR-23-305-R-24-C30	R	660nm	24VDC	8W	IP50	M8 4 pin w 300mm Kabel	23	305	27	324	14
VL-BAR-23-305-W-24-C30	W	9000K	24VDC	12W	IP50	M8 4 pin w 300mm Kabel	23	305	27	324	14

## Anwendungsbeispiele



RSTUVWXYZ  
AAAAAAAAA

Gravierte Metallteile für OCR Anwendungen



Parti no:  
S.K.T.:  
6120527  
12.2019

PNE  
400 mg,  
infüzyon  
İçeren  
Moksi  
Geniş spek  
Stari

OCR an pharmazeutischen Verpackungen, Etiketten



Metall, Plastik und andere Arten von Materialplatzierungen, Qualitätstest



F00VW30107  
61930 (939)

Datenmatrix-Codelesungen auf lasermarkiertem Metall




ESOPRO 40 mg  
ESOMEPRAZOL MADNEZYUM  
28 Kapsül

Etikettenqualitätstest, OCR, OCV



20831445 - LOW

Optische Zeichenerkennung auf lasermarkiertem Metall, Papier, Plastik und anderen Materialien



8 690637 805028


Etikettencode lesen, Optische Zeichenerkennung, Etikettenposition auf Verpackungsschachteln



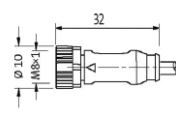
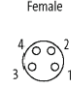
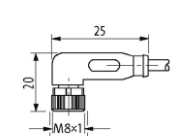
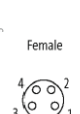
GSAAC  
XP1466-0730K

Optische Zeichenerkennung auf lasermarkierten Plastikteilen, Teilchenkontrolle

## Zubehör

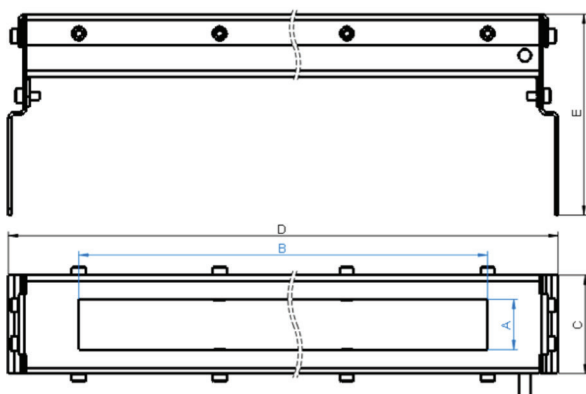
	Passende Produkte	Bestellcode	Abbildung Zubehör
1	VL-BAR-23-51-W-24-C30	VL-BAR-BR-01	
2	VL-BAR-23-51-R-24-C30		
3	VL-BAR-23-102-W-24-C30		
4	VL-BAR-23-102-R-24-C30		
5	VL-BAR-23-203-W-24-C30		
6	VL-BAR-23-203-R-24-C30		
7	VL-BAR-23-305-W-24-C30		
8	VL-BAR-23-305-R-24-C30		

## Elektrischer Anschluss

	Cable	Ordering Code	Drawing/Connection
1	M8 female 0° with cable PVC 4x0.25 bk UL/CSA 3m	7000-08061-6110300	 <p>Connection without STROBE</p> <p>1 brown (+) 2 white (N/C) 3 blue (-) 4 black (N/O)</p> <p>Female</p> 
2	M8 female 0° with cable PVC 4x0.25 bk UL/CSA 5m	7000-08061-6110500	
3	M8 female 90° with cable PVC 4x0.25 bk UL/CSA 3m	7000-08101-6110300	 <p>Connection with STROBE</p> <p>1 brown (+) 2 white (strobe GND) 3 blue (-) 4 black (strobe)</p> <p>Female</p> 
4	M8 female 90° with cable PVC 4x0.25 bk UL/CSA 5m	7000-08101-6110500	

## VL-BAL Balkenbeleuchtung lang (400 to 2500mm)

- Robuste, mechanische Konstruktion
- Höchstleistung für Applikationen, die große Reichweiten erfordern
- Bis zu 2500mm Länge
- 24 VDC Stromversorgung
- Geringer Stromverbrauch

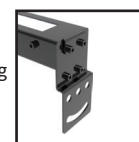


### Produkteigenschaften

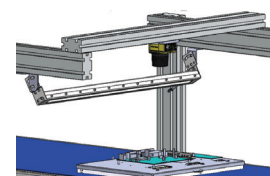
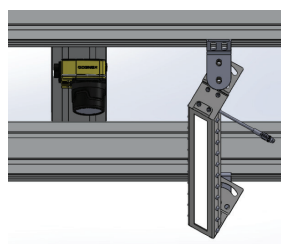
Polykarbonat,  
hohe  
Lichtverteilung



Einfache  
Winkeleinstellung



### Verwendung

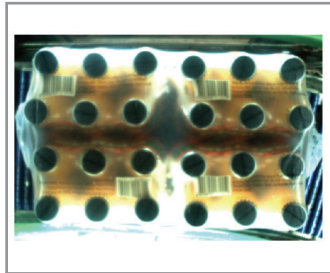


### Produkttypen

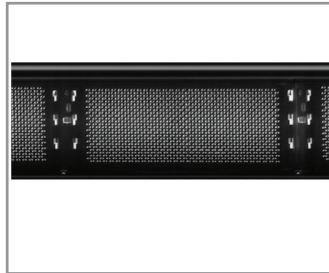
Modell	Farbe	Wellenlänge/ Farbtemperatur	Stromver- sorgung	Energieverbrauch	Anschluss	A(mm)	B(mm)	C(mm)	D(mm)	E(mm)
VL-BAL-25-400-R-24-C30	R	660nm	24VDC	11W	M8 4 pin w 300mm Kabel	25	400	49	455	100
VL-BAL-25-400-W-24-C30	W	9000K	24VDC	16W	M8 4 pin w 300mm Kabel	25	400	49	455	100
VL-BAL-25-500-R-24-C30	R	660nm	24VDC	14W	M8 4 pin w 300mm Kabel	25	500	49	555	100
VL-BAL-25-500-W-24-C30	W	9000K	24VDC	20W	M8 4 pin w 300mm Kabel	25	500	49	555	100
VL-BAL-25-600-R-24-C30	R	660nm	24VDC	16W	M8 4 pin w 300mm Kabel	25	600	49	655	100
VL-BAL-25-600-W-24-C30	W	9000K	24VDC	24W	M8 4 pin w 300mm Kabel	25	600	49	655	100
VL-BAL-25-700-R-24-C30	R	660nm	24VDC	19W	M8 4 pin w 300mm Kabel	25	700	49	755	100
VL-BAL-25-700-W-24-C30	W	9000K	24VDC	28W	M8 4 pin w 300mm Kabel	25	700	49	755	100
VL-BAL-25-800-R-24-C30	R	660nm	24VDC	22W	M8 4 pin w 300mm Kabel	25	800	49	855	100
VL-BAL-25-800-W-24-C30	W	9000K	24VDC	32W	M8 4 pin w 300mm Kabel	25	800	49	855	100
VL-BAL-25-900-R-24-C30	R	660nm	24VDC	24	M8 4 pin w 300mm Kabel	25	900	49	955	100
VL-BAL-25-900-W-24-C30	W	9000K	24VDC	36W	M8 4 pin w 300mm Kabel	25	900	49	955	100
VL-BAL-25-1000-R-24-C30	R	660nm	24VDC	27	M8 4 pin w 300mm Kabel	25	1000	49	1055	100
VL-BAL-25-1000-W-24-C30	W	9000K	24VDC	40W	M8 4 pin w 300mm Kabel	25	1000	49	1055	100
VL-BAL-25-1100-R-24-C30	R	660nm	24VDC	30	M8 4 pin w 300mm Kabel	25	1100	49	1155	100
VL-BAL-25-1100-W-24-C30	W	9000K	24VDC	44W	M8 4 pin w 300mm Kabel	25	1100	49	1155	100
VL-BAL-25-1300-R-24-C30	R	660nm	24VDC	35W	M8 4 pin w 300mm Kabel	25	1300	49	1355	100
VL-BAL-25-1300-W-24-C30	W	9000K	24VDC	52W	M8 4 pin w 300mm Kabel	25	1300	49	1355	100
VL-BAL-25-1500-R-24-C30	R	660nm	24VDC	40W	M8 4 pin w 300mm Kabel	25	1500	49	1555	100
VL-BAL-25-1500-W-24-C30	W	9000K	24VDC	60W	M8 4 pin w 300mm Kabel	25	1500	49	1555	100
VL-BAL-25-1700-R-24-C30	R	660nm	24VDC	46W	M8 4 pin w 300mm Kabel	25	1700	49	1755	100
VL-BAL-25-1700-W-24-C30	W	9000K	24VDC	68W	M8 4 pin w 300mm Kabel	25	1700	49	1755	100
VL-BAL-25-2000-R-24-C30	R	660nm	24VDC	53W	M8 4 pin w 300mm Kabel	25	2000	49	2055	100
VL-BAL-25-2000-W-24-C30	W	9000K	24VDC	80W	M8 4 pin w 300mm Kabel	25	2000	49	2055	100
VL-BAL-25-2500-R-24-C30	R	660nm	24VDC	65W	M8 4 pin w 300mm Kabel	25	2500	49	2555	100
VL-BAL-25-2500-W-24-C30	W	9000K	24VDC	100W	M8 4 pin w 300mm Kabel	25	2500	49	2555	100



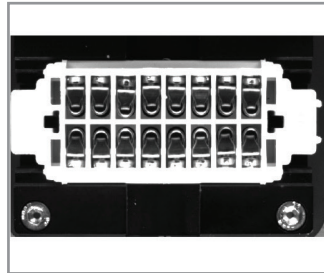
## Anwendungsbeispiele



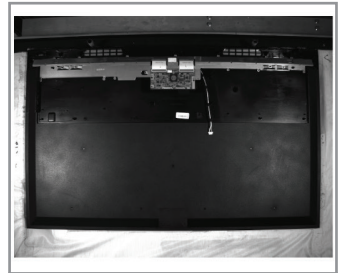
Großflächige Montageteile,  
Deckelmontage, Platzierungen



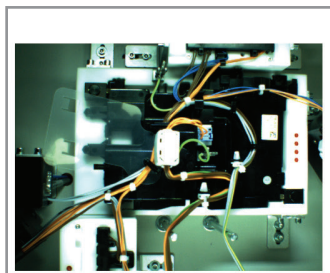
Großflächige LineScan-  
Anwendungen,  
Waschmaschinentrommel



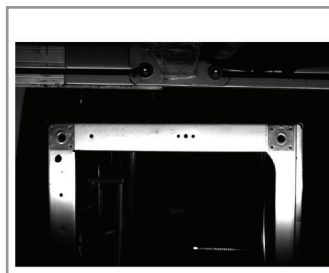
Teileplatzierung,  
Existenzkontrolle,  
Winkelüberprüfung



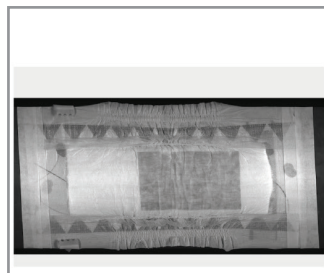
Platzierung großer Teile,  
Orientierung an Robotern,  
LCD-Panel



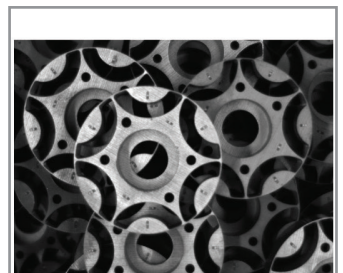
Farbkontrolle, Positionierung  
der Teile bei der Montage



Positionierung großer  
Metallteile, Überprüfung  
von Bohrungen, Klassifizierung



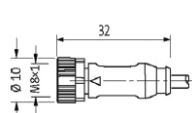
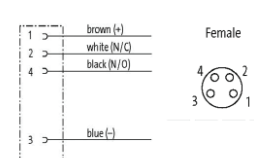
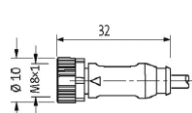
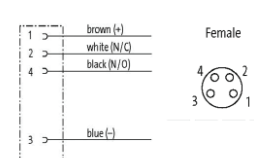
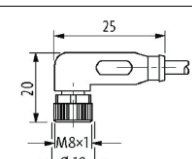
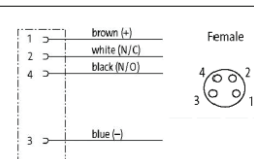
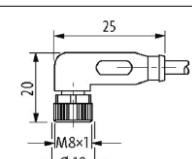
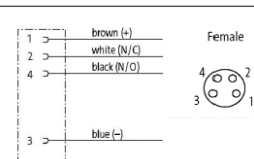
Windelinspektion,  
Vliesstoffinspektion,  
Bahnbeobachtungen



Teilepositionierung,  
Lage an großen Behältern

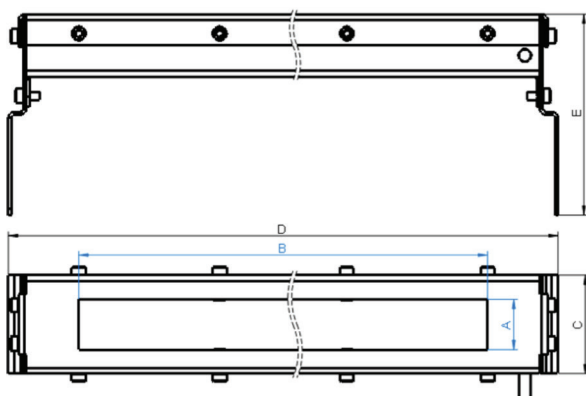
## Zubehör

## Elektrischer Anschluss

	Cable	Ordering Code	Drawing/Connection
1	M8 female 0° with cable PVC 4x0.25 bk UL/CSA 3m	7000-08061-6110300	 
2	M8 female 0° with cable PVC 4x0.25 bk UL/CSA 5m	7000-08061-6110500	 
3	M8 female 90° with cable PVC 4x0.25 bk UL/CSA 3m	7000-08101-6110300	 
4	M8 female 90° with cable PVC 4x0.25 bk UL/CSA 5m	7000-08101-6110500	 

## VL-BLL Linienbeleuchtung für Zeilenkameras „line scan“ (400 bis 2500mm)

- Robuste, mechanische Konstruktion
- Hohe Leistung für Anwendungen, mit großer Reichweite
- Bis zu 1000 mm Länge
- 24VDC-Stromversorgung
- Niedriger Stromverbrauch

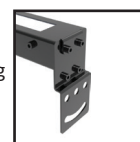


### Eigenschaften

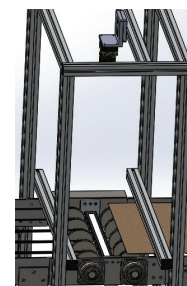
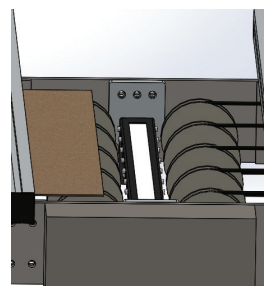
Polykarbonat Diffusor mit hoher Lichtübertragung



Einfache Winkeleinstellung



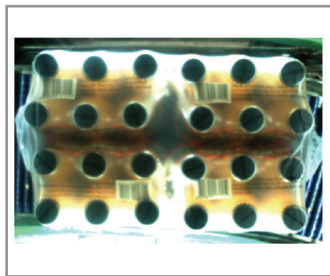
### Verwendung



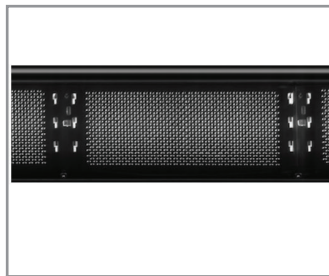
### Produkttypen

Modell	Farbe	Wellenlänge/ Farbtemperatur	Stromversorgung	Stromverbrauch	Anschluss	A(mm)	B(mm)	C(mm)	D(mm)	E(mm)
VL-BLL-25-400-R-24-C30	R	625nm	24VDC	11W	M8 4 pin w 300mm Kabel	25	400	49	455	100
VL-BLL-25-400-W-24-C30	W	6500K	24VDC	16W	M8 4 pin w 300mm Kabel	25	400	49	455	100
VL-BLL-25-500-R-24-C30	R	625nm	24VDC	14W	M8 4 pin w 300mm Kabel	25	500	49	555	100
VL-BLL-25-500-W-24-C30	W	6500K	24VDC	20W	M8 4 pin w 300mm Kabel	25	500	49	555	100
VL-BLL-25-600-R-24-C30	R	625nm	24VDC	16W	M8 4 pin w 300mm Kabel	25	600	49	655	100
VL-BLL-25-600-W-24-C30	W	6500K	24VDC	24W	M8 4 pin w 300mm Kabel	25	600	49	655	100
VL-BLL-25-700-R-24-C30	R	625nm	24VDC	19W	M8 4 pin w 300mm Kabel	25	700	49	755	100
VL-BLL-25-700-W-24-C30	W	6500K	24VDC	28W	M8 4 pin w 300mm Kabel	25	700	49	755	100
VL-BLL-25-800-R-24-C30	R	625nm	24VDC	22W	M8 4 pin w 300mm Kabel	25	800	49	855	100
VL-BLL-25-800-W-24-C30	W	6500K	24VDC	32W	M8 4 pin w 300mm Kabel	25	800	49	855	100
VL-BLL-25-900-R-24-C30	R	625nm	24VDC	24W	M8 4 pin w 300mm Kabel	25	900	49	955	100
VL-BLL-25-900-W-24-C30	W	6500K	24VDC	36W	M8 4 pin w 300mm Kabel	25	900	49	955	100
VL-BLL-25-1000-R-24-C30	R	625nm	24VDC	27W	M8 4 pin w 300mm Kabel	25	1000	49	1055	100
VL-BLL-25-1000-W-24-C30	W	6500K	24VDC	40W	M8 4 pin w 300mm Kabel	25	1000	49	1055	100

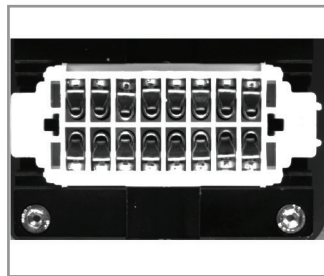
## Anwendungsbeispiele



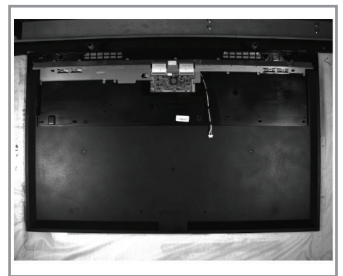
Großflächige Zählung von Teilen, Kappenzählung, Positionierung



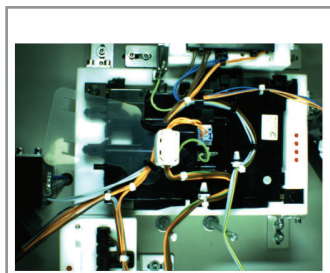
Großflächige LineScan Anwendungen, Waschmaschinentrommel



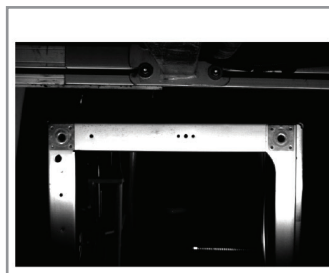
Teilepositionierung, Existenzüberprüfung, Winkelkontrolle



Platzierung großer Teile, Orientierung auf Robotern, LCD-Panel



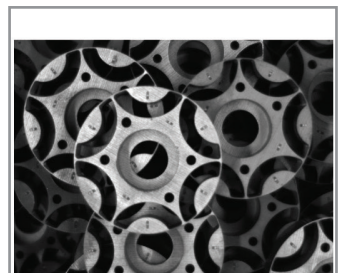
Farbprüfung, Teilemontage, Positionierung



Positionierung großer Metallteile, Überprüfung von Bohrungen, Klassifizierung



Windelinspektion, Vliesstoffinspektion, Bahninspektion



Teilepositionierung, Anordnung auf großen Behältern

## Zubehör

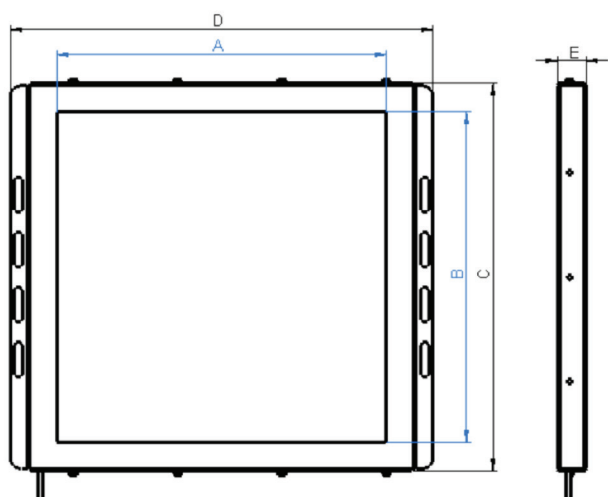
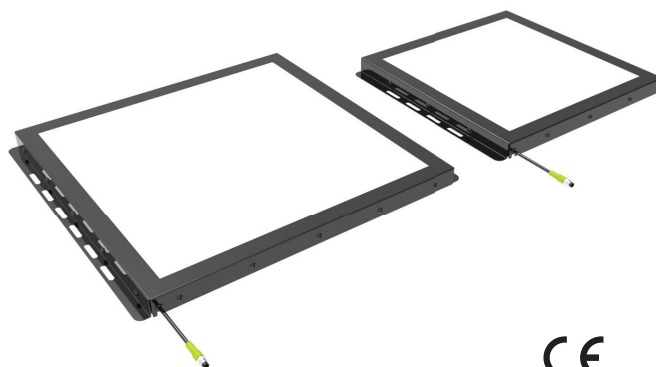
## Elektrischer Anschluss

	Cable	Ordering Code	Drawing/Connection
1	M8 female 0° with cable PVC 4x0.25 bk UL/CSA 3m	7000-08061-6110300	
2	M8 female 0° with cable PVC 4x0.25 bk UL/CSA 5m	7000-08061-6110500	
3	M8 female 90° with cable PVC 4x0.25 bk UL/CSA 3m	7000-08101-6110300	
4	M8 female 90° with cable PVC 4x0.25 bk UL/CSA 5m	7000-08101-6110500	



## VL-BLA Flächenbeleuchtung groß

- Robuste, mechanische Konstruktion
- Diffuse großflächige schmale Konstruktion
- 24 VDC-Stromversorgung
- Komplettes Metallgehäuse für raue Umgebungen



### Merkmale

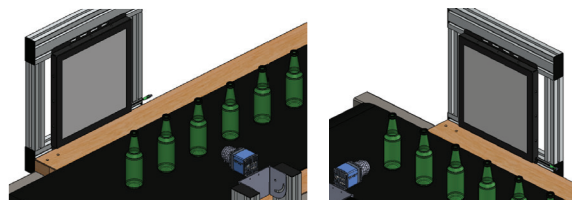
Polykarbonat Diffusor mit hoher Lichtübertragung



Schlankes, kompaktes Design



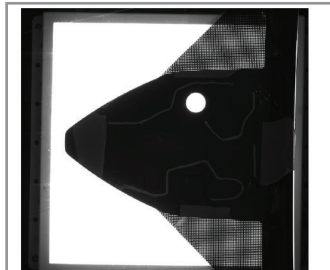
### Verwendung



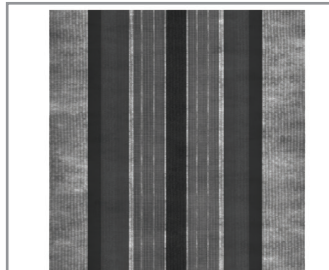
## Produkttypen

Modell	Farbe	Wellenlänge/ Farbtemperatur	Stromver- sorgung	Stromverbrauch	Anschluss	A(mm)	B(mm)	C(mm)	D(mm)	E(mm)
VL-BLA-300-300-W-24-C30	W	6500K	24VDC	24W	M8 4 pin w 300mm Kabel	300	300	352	385	26
VL-BLA-400-400-W-24-C30	W	6500K	24VDC	34W	M8 4 pin w 300mm Kabel	400	400	452	485	26
VL-BLA-500-500-W-24-C30	W	6500K	24VDC	43W	M8 4 pin w 300mm Kabel	500	500	552	585	26
VL-BLA-600-600-W-24-C30	W	6500K	24VDC	50W	M8 4 pin w 300mm Kabel	600	600	652	685	26
VL-BLA-700-700-W-24-C30	W	6500K	24VDC	70W	M8 4 pin w 300mm Kabel	700	700	752	785	26
VL-BLA-800-800-W-24-C30	W	6500K	24VDC	80W	M8 4 pin w 300mm Kabel	800	800	852	885	26
VL-BLA-900-900-W-24-C30	W	6500K	24VDC	90W	M8 4 pin w 300mm Kabel	900	900	952	985	26
VL-BLA-1000-1000-W-24-C30	W	6500K	24VDC	100W	M8 4 pin w 300mm Kabel	1000	1000	1052	1085	26

## Anwendungsbeispiele



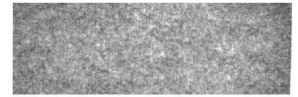
Positionierung auf der Windschutzscheibe für Sensormontage, Positionskontrolle



Bahninspektion, Teileinspektion, Teileausrichtung, Verschmutzungskontrolle auf der Bahn

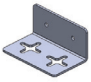


Großflächige Teileinspektion, Pharmazie, Lebensmittel, Getränke

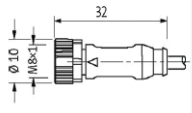
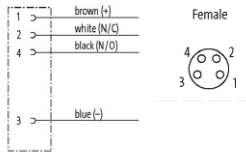
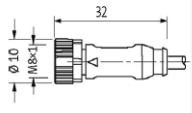
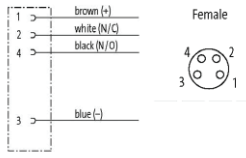
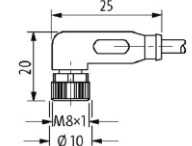
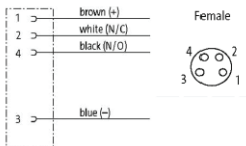
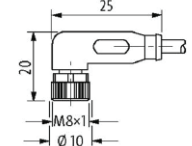
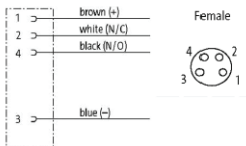


Prüfung der Bahndichte, Verschmutzungskontrolle

## Zubehör

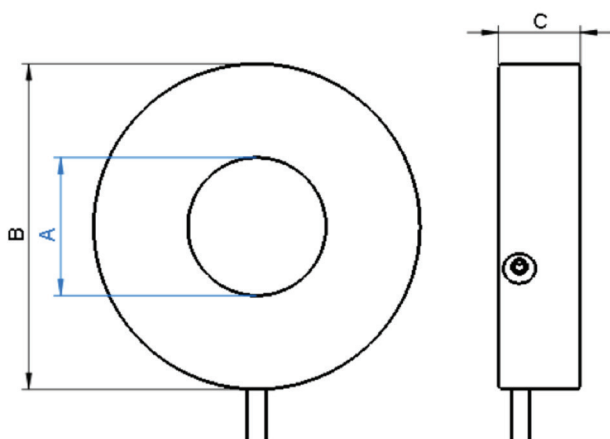
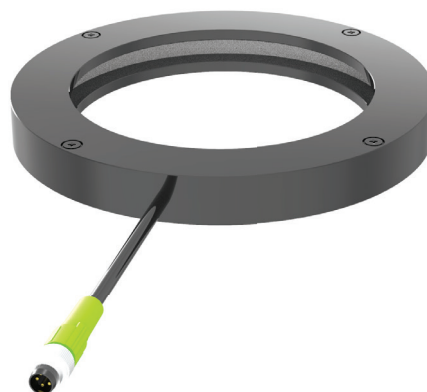
	Passende Produkte	Bestellcode	Zubehör Bilder
1	VL-BLA Series	VL-BLA-BR-01	

## Elektrischer Anschluss

	Cable	Ordering Code	Drawing/Connection
1	M8 female 0° with cable PVC 4x0.25 bk UL/CSA 3m	7000-08061-6110300	 
2	M8 female 0° with cable PVC 4x0.25 bk UL/CSA 5m	7000-08061-6110500	 
3	M8 female 90° with cable PVC 4x0.25 bk UL/CSA 3m	7000-08101-6110300	 
4	M8 female 90° with cable PVC 4x0.25 bk UL/CSA 5m	7000-08101-6110500	 

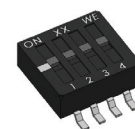
## VL-DFF Ringbeleuchtung Dunkelfeld

- Hochintensive LED's für höchste Ausleuchtung
- Kompaktes Design
- Wärmeleitpads für längere Lebensdauer



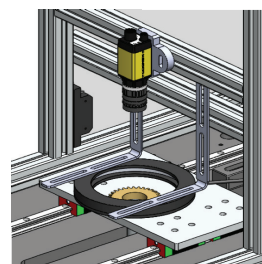
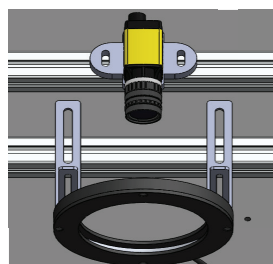
### Eigenschaften

Aluminium-PCB für maximale Wärmeübertragung



Beleuchtungsintensitätsmodi mit Dip-Schaltern

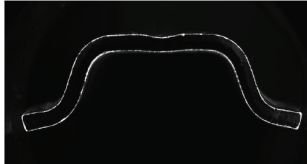
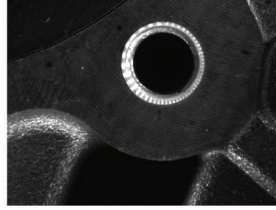

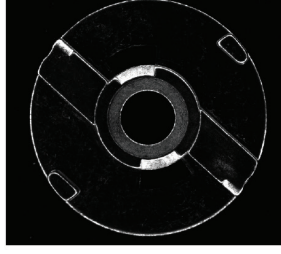
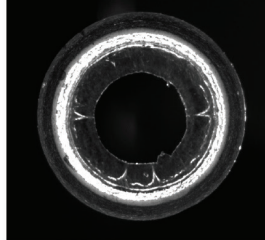
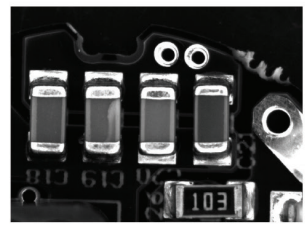
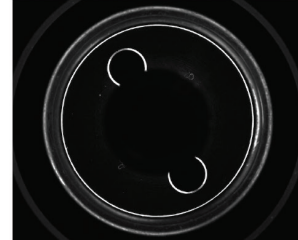
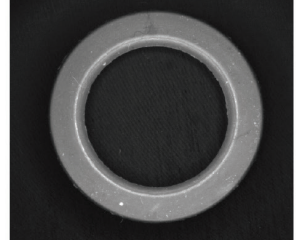
### Verwendung




### Produkttypen

Modell	Farbe	Wellenlänge/ Farbtemperatur	Stromver- sorgung	Stromverbrauch	Anschluss	A(mm)	B(mm)	C(mm)	D(mm)	E(mm)
VL-DFF-30-70-R-24-C30	R	660nm	24VDC	continous: 2W, trigger: 4W	M8 4 pin w 300mm Kabel	30	70	17.5	*	*
VL-DFF-30-70-W-24-C30	W	6500K	24VDC	continous: 2.5W, trigger: 5W	M8 4 pin w 300mm Kabel	30	70	17.5	*	*
VL-DFF-103-143-R-24-C30	R	660nm	24VDC	continous: 4W, trigger: 8W	M8 4 pin w 300mm Kabel	103	143	16.5	*	*
VL-DFF-103-143-W-24-C30	W	6500K	24VDC	continous: 5W, trigger: 9W	M8 4 pin w 300mm Kabel	103	143	16.5	*	*
VL-DFF-365-400-R-24-C30	R	660nm	24VDC	continous: 16W, trigger: 29W	M8 4 pin w 300mm Kabel	365	400	16.5	*	*
VL-DFF-365-400-W-24-C30	W	6500K	24VDC	continous: 16W, trigger: 29W	M8 4 pin w 300mm Kabel	365	400	16.5	*	*

## Anwendungsbeispiele

			
<p>Erkennung von Kanten, Kantenfehlererkennung, Positionierung von kontrastarmen Teilen</p>	<p>Ermittlung des Durchmessers anhand Kantenabstand</p>	<p>Inspektion von Kugellagern, Kontrolle runder Objekte</p>	<p>Positionierung anhand von Kanten, Identifikation von Teilen mit geringem Farbkontrast</p>
			
<p>Teilkantenriss, Dellenprüfung</p>	<p>Erkennung von Bauteilen auf PCB's, Positionierung, Erkennung von Bauteilen aufgrund von Höhenunterschieden</p>	<p>Teilepositionierung bezogen auf die Kanten, Teileidentifikation</p>	<p>Teilepositionierung, Erkennung auf Teilen, die die gleiche Farbe wie der Hintergrund haben</p>

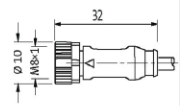
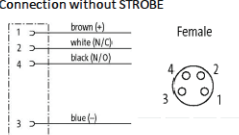
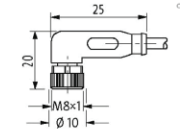
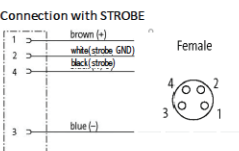
## Zubehör

	Passende Produkte	Bestellcode	Zubehör Bilder
1	VL-DFF-30-70-R-24-C30	VL-DFF-BR-01	
2	VL-DFF-30-70-W-24-C30		
3	VL-DFF-103-143-R-24-C30	VL-DFF-BR-02	
4	VL-DFF-103-143-W-24-C30	VL-DFF-BR-03	
5	VL-DFF-365-400-R-24-C30		
6	VL-DFF-365-400-W-24-C30		

## DIP-Schalter Einstellung

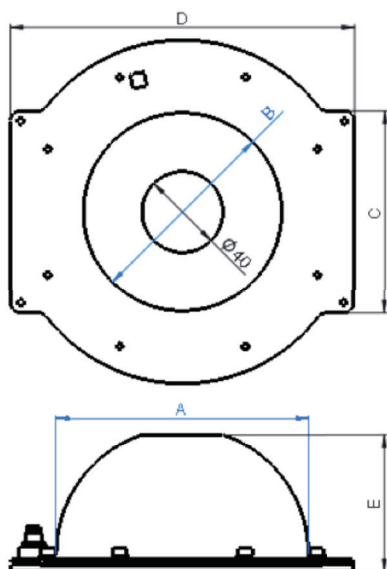
	Licht an Prozentualer Anteil	Lichtintensität	Zubehör Bild
	EIN : % 100 AUS : % 0 (Hohe Intensität Standard)		Kann ohne Blitzlicht verwendet werden, Dauerbeleuchtungsmodus
	EIN : % 85 AUS : % 15		Verwenden Sie diesen Modus aufgrund der hohen BeleuchtungsEINSTellungen nur mit EINem BlitzlichtEINGang mit vorgegebenem EIN/AUS-Prozentsatz
	EIN : % 72 AUS : % 28		Verwenden Sie diesen Modus aufgrund der hohen BeleuchtungsEINSTellungen nur mit EINem BlitzlichtEINGang mit vorgegebenem EIN/AUS-Prozentsatz
	EIN : % 60 AUS : % 40		Verwenden Sie diesen Modus aufgrund der hohen BeleuchtungsEINSTellungen nur mit EINem BlitzlichtEINGang mit vorgegebenem EIN/AUS-Prozentsatz
	EIN : % 50 AUS : % 50 (Ultrahohe Intensität)		Verwenden Sie diesen Modus aufgrund der hohen BeleuchtungsEINSTellungen nur mit EINem BlitzlichtEINGang mit vorgegebenem EIN/AUS-Prozentsatz

## Elektrischer Anschluss

	Cable	Ordering Code	Drawing/Connection
1	M8 female 0° with cable PVC 4x0.25 bk UL/CSA 3m	7000-08061-6110300	 <p>Connection without STROBE</p> <p>brown (+) white (N/C) black (N/O) blue (-)</p> <p>Female</p> 
2	M8 female 0° with cable PVC 4x0.25 bk UL/CSA 5m	7000-08061-6110500	
3	M8 female 90° with cable PVC 4x0.25 bk UL/CSA 3m	7000-08101-6110300	 <p>Connection with STROBE</p> <p>brown (+) white (strobe GND) black (strobe) blue (-)</p> <p>Female</p> 
4	M8 female 90° with cable PVC 4x0.25 bk UL/CSA 5m	7000-08101-6110500	

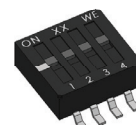
## VL-DOM Dombelleuchtung für diffuse Ausleuchtung (bis zu 250mm)

- Hohe Intensität, hohe Anzahl von LED's für hellen Kuppel-effekt
- 5 Stufen der BeleuchtungsEINstellung mit DIP-Schalter für höhere Beleuchtung
- Leicht zu integrieren dank mechanischer Befestigungspunkte
- Weicher Weißton für gleichmäßige Ausleuchtung



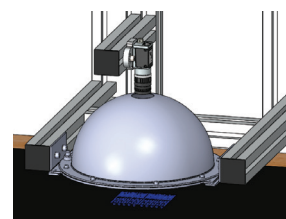
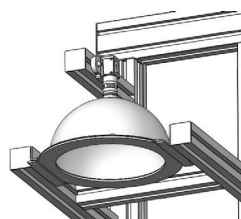
### Eigenschaften/Merkmale

Hochdichte LED-Belegung für maximale Lichtintensität



Beleuchtungsintensitätsmodi mit DIP-Schaltern

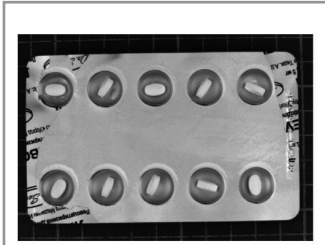
### Verwendung



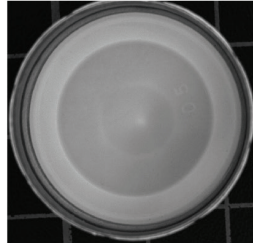
### Produkttypen

Modell	Farbe	Wellenlänge/ Farbtemperatur	Stromversorgung	Stromverbrauch	Anschluss	A(mm)	B(mm)	C(mm)	D(mm)	E(mm)
VL-DOM-125-98-R-24-C	R	625nm	24VDC	continuous:6W, trigger: 11W	M8 4 pin Anschluß	125	98	100	170	67.6
VL-DOM-125-98-W-24-C	W	6500K	24VDC	continuous:8W, trigger: 15W	M8 4 pin Anschluß	125	98	100	170	67.6
VL-DOM-250-223-R-24-C	R	625nm	24VDC	continuous:12W, trigger: 22W	M8 4 pin Anschluß	250	223	150	295	131.8
VL-DOM-250-223-W-24-C	W	6500K	24VDC	continuous:16W, trigger: 29W	M8 4 pin Anschluß	250	223	150	295	131.8

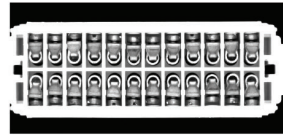
## Anwendungsbeispiele



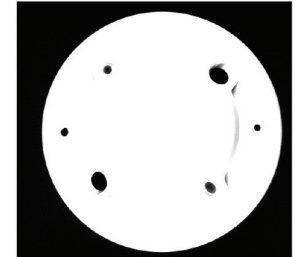
Teileinspektion auf glänzendem Hinter- oder Vordergrund



OCR, Fehlererkennung, Datamatrix-Codes Lesung auf gekrümmten Oberflächen



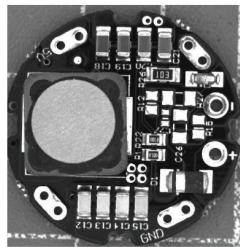
Gleichmäßige Oberflächenbeleuchtung für Positionierung und Inspektion



Bohrungserkennung, Teileerkennung auf gekrümmten Objekten



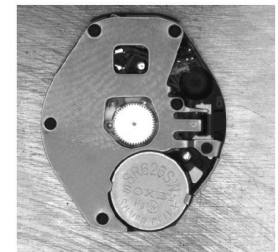
Farbprüfung auf runden, glänzenden Objekten



Teilchenkontrolle, Identifizierung, Positionierung auf glänzenden, reflektierenden Objekten



Erkennung von Materialfehlern und Verunreinigungen basierend auf Kontrast statt auf Reflexion



Inspektion und Identifizierung glänzender Objektteile

## Zubehör

	Passende Produkte	Bestellcode	Zubehör Bilder
1	VL-DOM-125-98-R-24-C	VL-DOM-BR-01	
2	VL-DOM-125-98-W-24-C		
3	VL-DOM-250-223-R-24-C	VL-DOM-BR-02	
4	VL-DOM-250-223-W-24-C		

## DIP-Schalter Einstellung

	Licht an Prozentualer Anteil	Lichtintensität	Zubehör Bild
	EIN : % 100 AUS : % 0 (Hohe Intensität Standard)		Kann ohne Blitzlicht verwendet werden, Dauerbeleuchtungsmodus
	EIN : % 85 AUS : % 15		Verwenden Sie diesen Modus aufgrund der hohen BeleuchtungsEINSTellungen nur mit EINem BlitzlichtEINGang mit vorgegebenem EIN/AUS-Prozentsatz
	EIN : % 72 AUS : % 28		Verwenden Sie diesen Modus aufgrund der hohen BeleuchtungsEINSTellungen nur mit EINem BlitzlichtEINGang mit vorgegebenem EIN/AUS-Prozentsatz
	EIN : % 60 AUS : % 40		Verwenden Sie diesen Modus aufgrund der hohen BeleuchtungsEINSTellungen nur mit EINem BlitzlichtEINGang mit vorgegebenem EIN/AUS-Prozentsatz
	EIN : % 50 AUS : % 50 (Ultrahohe Intensität)		Verwenden Sie diesen Modus aufgrund der hohen BeleuchtungsEINSTellungen nur mit EINem BlitzlichtEINGang mit vorgegebenem EIN/AUS-Prozentsatz

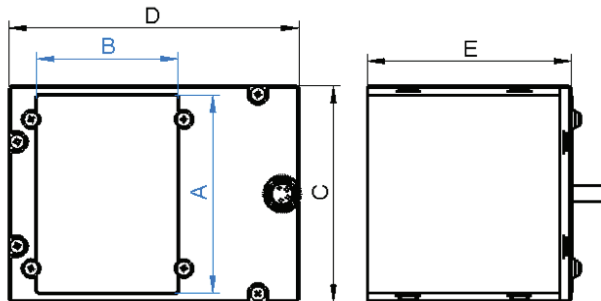
## Elektrischer Anschluss

	Cable	Ordering Code	Drawing/Connection
1	M8 female 0° with cable PVC 4x0.25 bk UL/CSA 3m	7000-08061-6110300	 <b>Connection without STROBE</b> 1 -> brown (+) Female 2 -> white (N/C) 4 -> black (N/O) 3 -> blue (-)
2	M8 female 0° with cable PVC 4x0.25 bk UL/CSA 5m	7000-08061-6110500	
3	M8 female 90° with cable PVC 4x0.25 bk UL/CSA 3m	7000-08101-6110300	 <b>Connection with STROBE</b> 1 -> brown (+) Female 2 -> white (strobe GND) 4 -> black (strobe) 3 -> blue (-)
4	M8 female 90° with cable PVC 4x0.25 bk UL/CSA 5m	7000-08101-6110500	



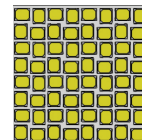
## VL-COX Koaxialbeleuchtung für die axiale Ausleuchtung

- Lichtführung für schattenfreie, koaxiale Ausleuchtung
- Hochleistungs-LED's für maximale Ausleuchtung
- Kompaktes Design für enge Platzverhältnisse
- Diffuse axiale Beleuchtung, ideal für kleine Teile



### Merkmale

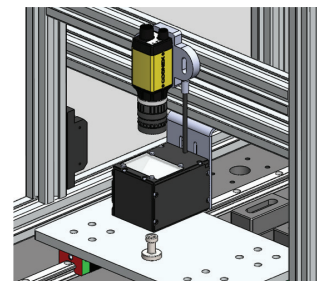
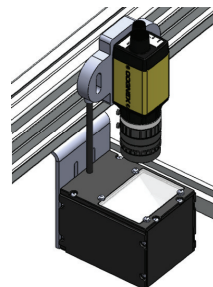
Komplexe LED-Zuweisung für hohe und diffuse Beleuchtung



Thermische Folie zur Wärmeübertragung



### Verwendung

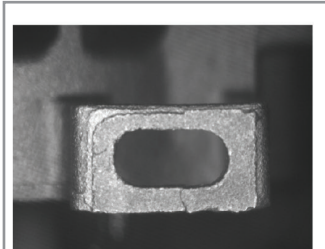


### Produkttyp

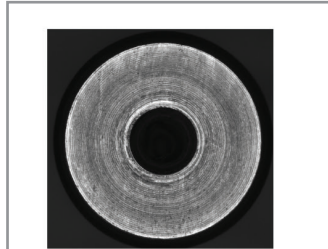
Modell	Farbe	Wellenlänge/ Farbtemperatur	Stromver- sorgung	Stromverbrauch	Anschluss	A(mm)	B(mm)	C(mm)	D(mm)	E(mm)
VL-COX-32-16-R-24-C30	R	625nm	24VDC	1W	M8 4 pin w 300mm Kabel	32	16	40	59	36
VL-COX-32-16-W-24-C30	W	6500K	24VDC	1.25W	M8 4 pin w 300mm Kabel	32	16	40	59	36
VL-COX-50-35-R-24-C30	R	625nm	24VDC	2W	M8 4 pin w 300mm Kabel	50	35	58	78	55
VL-COX-50-35-W-24-C30	W	6500K	24VDC	2.6W	M8 4 pin w 300mm Kabel	50	35	58	78	55
VL-COX-94-78-R-24-C30	R	625nm	24VDC	9W	M8 4 pin w 300mm Kabel	94	78	102	121	98
VL-COX-94-78-W-24-C30	W	6500K	24VDC	11.25W	M8 4 pin w 300mm Kabel	94	78	102	121	98
VL-COX-148-133-R-24-C30	R	625nm	24VDC	18W	M8 4 pin w 300mm Kabel	148	133	176	156	153
VL-COX-148-133-W-24-C30	W	6500K	24VDC	23.5W	M8 4 pin w 300mm Kabel	148	133	176	156	153



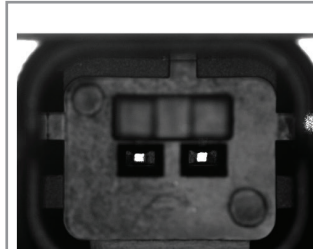
## Anwendungsbeispiele



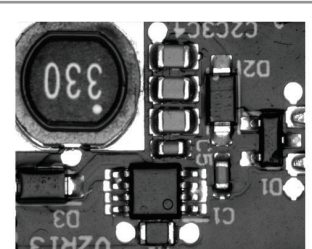
Risse, Fehlererkennung auf flachen Metalloberflächen



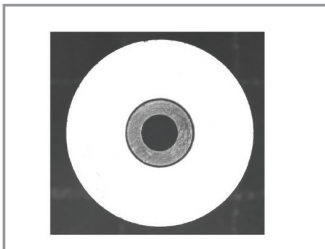
Positionserkennung, Oberflächeninspektion



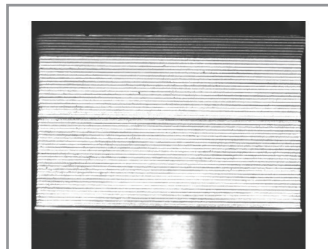
Stiftpositionskontrolle, Teileinspektion in Bohrungen



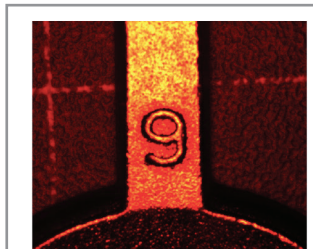
Gleichmäßiges, axial gerichtetes, diffuses Licht für kleine Objekte



Prüfen von Teilen mit Höhenunterschied innerhalb von Objekten



Erkennung von Defekten an runden Teilen durch Rotation mit Zeilenkameras



OCR-Zeichenprüfung auf kleine Metallteilen



Kantenfehlererkennung, Fasenerkennung bei kleine Metallteilen

## Zubehör

	Passendes Produkt	Bestellcode	Zubehör Bild
1	VL-COX-32-16-R-24-C30	VL-COX-BR-01	
2	VL-COX-32-16-W-24-C30		
3	VL-COX-50-35-R-24-C30	VL-COX-BR-02	
4	VL-COX-50-35-W-24-C30	VL-COX-BR-03	
5	VL-COX-94-78-R-24-C30		
6	VL-COX-94-78-W-24-C30	VL-COX-BR-04	
7	VL-COX-148-133-R-24-C30	VL-COX-BR-04	
8	VL-COX-148-133-W-24-C30		

## DIP-Schalter Einstellung

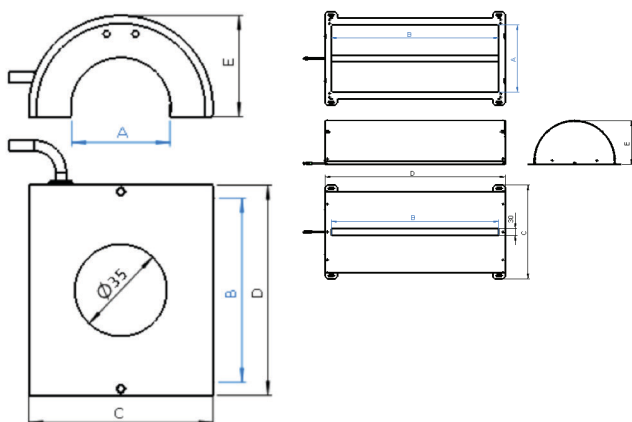
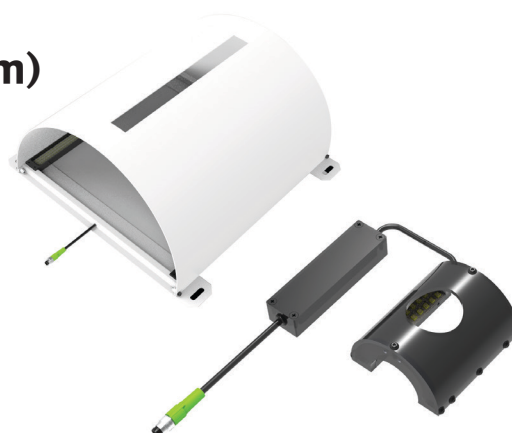
	Licht an Prozentualer Anteil	Lichtintensität	Zubehör Bild
	EIN : % 100 AUS : % 0 (Hohe Intensität Standard)		Kann ohne Blitzlicht verwendet werden, Dauerbeleuchtungsmodus
	EIN : % 85 AUS : % 15		Verwenden Sie diesen Modus aufgrund der hohen BeleuchtungsEINSTellungen nur mit EINem BlitzlichtEINGang mit vorgegebenem EIN/AUS-Prozentsatz
	EIN : % 72 AUS : % 28		Verwenden Sie diesen Modus aufgrund der hohen BeleuchtungsEINSTellungen nur mit EINem BlitzlichtEINGang mit vorgegebenem EIN/AUS-Prozentsatz
	EIN : % 60 AUS : % 40		Verwenden Sie diesen Modus aufgrund der hohen BeleuchtungsEINSTellungen nur mit EINem BlitzlichtEINGang mit vorgegebenem EIN/AUS-Prozentsatz
	EIN : % 50 AUS : % 50 (Ultrahohe Intensität)		Verwenden Sie diesen Modus aufgrund der hohen BeleuchtungsEINSTellungen nur mit EINem BlitzlichtEINGang mit vorgegebenem EIN/AUS-Prozentsatz

## Elektrischer Anschluss

	Cable	Ordering Code	Drawing/Connection
1	M8 female 0° with cable PVC 4x0.25 bk UL/CSA 3m	7000-08061-6110300	 <b>Connection without STROBE</b> Female 1 brown (+) 2 white (N/C) 4 black (N/O) 3 blue (-)
2	M8 female 0° with cable PVC 4x0.25 bk UL/CSA 5m	7000-08061-6110500	
3	M8 female 90° with cable PVC 4x0.25 bk UL/CSA 3m	7000-08101-6110300	 <b>Connection with STROBE</b> Female 1 brown (+) 2 white (strobe GND) 4 black (strobe) 3 blue (-)
4	M8 female 90° with cable PVC 4x0.25 bk UL/CSA 5m	7000-08101-6110500	

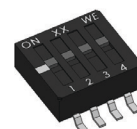
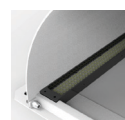
# VL-TNL Tunnelbeleuchtung für Spezialanwendungen (bis zu 750 mm)

- Ultra-hohes Blitzlicht
- Licht über DIP-Schalter der Steuerung einstellbar
- Kompaktes Design für kleine Teile und enge Räume



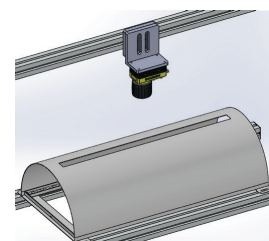
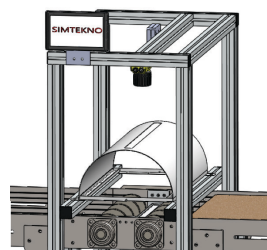
## Merkmale

Standard-Balkenleuchte für große Modelle



## Verwendung

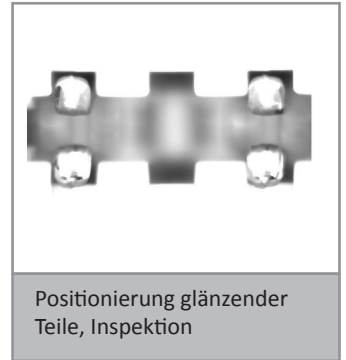
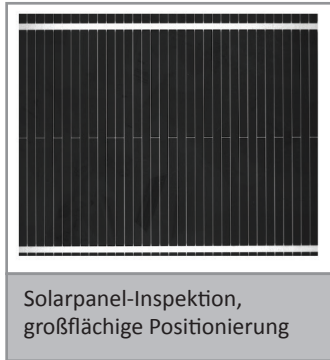
Beleuchtungsintensitätsmodus mit DIP-Schaltern



## Produkttypen

Modell	Farbe	Wellenlänge/ Farbtemperatur	Stromversorgung	Stromverbrauch	IP-Klasse (Option: IP67)	Anschluss	A(mm)	B(mm)	C(mm)	D(mm)	E(mm)
VL-TNL-37-70-R-24-C30	R	625nm	24VDC	continuous: 4W, trigger: 8W	IP50	M8 4 pin w 300mm Kabel	37	70	70	80	38.5
VL-TNL-37-70-W-24-C30	W	6500K	24VDC	continuous: 4W, trigger: 8W	IP50	M8 4 pin w 300mm Kabel	37	70	70	80	38.5
VL-TNL-200-250-R-24-C30	R	625nm	24VDC	13W	IP50	M8 4 pin w 300mm Kabel	200	250	320	307	146.5
VL-TNL-200-250-W-24-C30	W	6500K	24VDC	20W	IP50	M8 4 pin w 300mm Kabel	200	250	320	307	146.5
VL-TNL-200-500-R-24-C30	R	625nm	24VDC	26W	IP50	M8 4 pin w 300mm Kabel	200	500	320	557	146.5
VL-TNL-200-500-W-24-C30	W	6500K	24VDC	40W	IP50	M8 4 pin w 300mm Kabel	200	500	320	557	146.5
VL-TNL-200-750-R-24-C30	R	625nm	24VDC	39W	IP50	M8 4 pin w 300mm Kabel	200	750	320	807	146.5
VL-TNL-200-750-W-24-C30	W	6500K	24VDC	60W	IP50	M8 4 pin w 300mm Kabel	200	750	320	807	146.5
VL-TNL-200-1000-R-24-C30	R	625nm	24VDC	52W	IP50	M8 4 pin w 300mm Kabel	200	1000	320	1057	146.5
VL-TNL-200-1000-W-24-C30	W	6500K	24VDC	80W	IP50	M8 4 pin w 300mm Kabel	200	1000	320	1057	146.5
VL-TNL-300-250-R-24-C30	R	625nm	24VDC	13W	IP50	M8 4 pin w 300mm Kabel	300	250	420	307	196.5
VL-TNL-300-250-W-24-C30	W	6500K	24VDC	20W	IP50	M8 4 pin w 300mm Kabel	300	250	420	307	196.5
VL-TNL-300-500-R-24-C30	R	625nm	24VDC	26W	IP50	M8 4 pin w 300mm Kabel	300	500	420	557	196.5
VL-TNL-300-500-W-24-C30	W	6500K	24VDC	40W	IP50	M8 4 pin w 300mm Kabel	300	500	420	557	196.5
VL-TNL-300-750-R-24-C30	R	625nm	24VDC	39W	IP50	M8 4 pin w 300mm Kabel	300	750	420	807	196.5
VL-TNL-300-750-W-24-C30	W	6500K	24VDC	60W	IP50	M8 4 pin w 300mm Kabel	300	750	420	807	196.5
VL-TNL-300-1000-R-24-C30	R	625nm	24VDC	52W	IP50	M8 4 pin w 300mm Kabel	300	1000	420	1057	196.5
VL-TNL-300-1000-W-24-C30	W	6500K	24VDC	80W	IP50	M8 4 pin w 300mm Kabel	300	1000	420	1057	196.5
VL-TNL-400-250-R-24-C30	R	625nm	24VDC	13W	IP50	M8 4 pin w 300mm Kabel	400	250	520	307	246.5
VL-TNL-400-250-W-24-C30	W	6500K	24VDC	20W	IP50	M8 4 pin w 300mm Kabel	400	250	520	307	246.5
VL-TNL-400-500-R-24-C30	R	625nm	24VDC	26W	IP50	M8 4 pin w 300mm Kabel	400	500	520	557	246.5
VL-TNL-400-500-W-24-C30	W	6500K	24VDC	40W	IP50	M8 4 pin w 300mm Kabel	400	500	520	557	246.5
VL-TNL-400-750-R-24-C30	R	625nm	24VDC	39W	IP50	M8 4 pin w 300mm Kabel	400	750	520	807	246.5
VL-TNL-400-750-W-24-C30	W	6500K	24VDC	60W	IP50	M8 4 pin w 300mm Kabel	400	750	520	807	246.5
VL-TNL-400-1000-R-24-C30	R	625nm	24VDC	52W	IP50	M8 4 pin w 300mm Kabel	400	1000	520	1057	246.5
VL-TNL-400-1000-W-24-C30	W	6500K	24VDC	80W	IP50	M8 4 pin w 300mm Kabel	400	1000	520	1057	246.5

## Anwendungsbeispiele



## Zubehör

## DIP-Schalter Einstellung

	Passende Produkte	Bestellcode	Zeichnung Zubehör
1	VL-TNL-37-70-R-24-C30	VL-TNL-BR-01	
2	VL-TNL-37-70-W-24-C30		
3	VL-TNL-37-70-R-24-C30	VL-TNL-BR-02	
4	VL-TNL-37-70-W-24-C30		

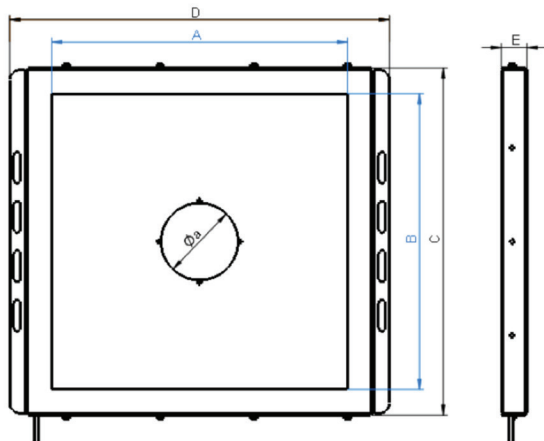
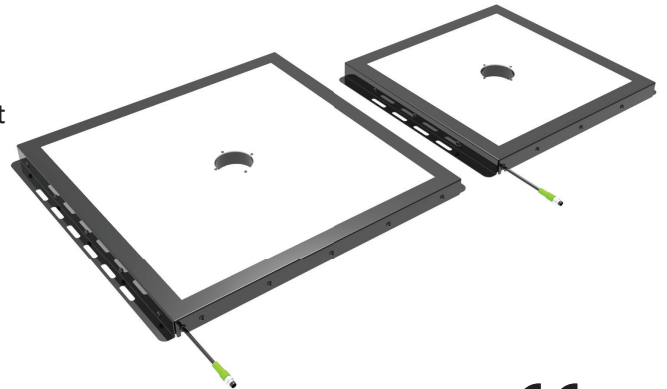
	Licht an Prozentualer Anteil	Lichtintensität	Zubehör Bild
	EIN : % 100 AUS : % 0 (Hohe Intensität Standard)		Kann ohne Blitzlicht verwendet werden, Dauerbeleuchtungsmodus
	EIN : % 85 AUS : % 15		Verwenden Sie diesen Modus aufgrund der hohen BeleuchtungsEINSTellungen nur mit EINem BlitzlichtEINGang mit vorgegebenem EIN/AUS-Prozentsatz
	EIN : % 72 AUS : % 28		Verwenden Sie diesen Modus aufgrund der hohen BeleuchtungsEINSTellungen nur mit EINem BlitzlichtEINGang mit vorgegebenem EIN/AUS-Prozentsatz
	EIN : % 60 AUS : % 40		Verwenden Sie diesen Modus aufgrund der hohen BeleuchtungsEINSTellungen nur mit EINem BlitzlichtEINGang mit vorgegebenem EIN/AUS-Prozentsatz
	EIN : % 50 AUS : % 50 (Ultrahohe Intensität)		Verwenden Sie diesen Modus aufgrund der hohen BeleuchtungsEINSTellungen nur mit EINem BlitzlichtEINGang mit vorgegebenem EIN/AUS-Prozentsatz

## Elektrischer Anschluss

	Cable	Ordering Code	Drawing/Connection
1	M8 female 0° with cable PVC 4x0.25 bk UL/CSA 3m	7000-08061-6110300	 Connection without STROBE 1 brown (+) 2 white (N/C) 4 black (N/O) 3 blue (-) Female 
2	M8 female 0° with cable PVC 4x0.25 bk UL/CSA 5m	7000-08061-6110500	
3	M8 female 90° with cable PVC 4x0.25 bk UL/CSA 3m	7000-08101-6110300	 Connection with STROBE 1 brown (+) 2 white (strobe GND) 4 black (strobe) 3 blue (-) Female 
4	M8 female 90° with cable PVC 4x0.25 bk UL/CSA 5m	7000-08101-6110500	

## VL-FLD Flächenbeleuchtung Flachkuppel (300 bis 1000 mm)

- Diffuses Licht mit Kameraloch für Kuppel-Effekt
- Sonderausführung für spezielle Anwendungen
- Position der Bohrung, Design kann auf Anfrage geändert werden



### Merkmale

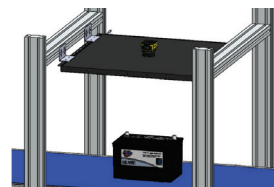
Polykarbonat  
Diffusor mit  
hoher  
Lichtübertragung



Verschiedene  
Kamera  
Ansichtsoptionen



### Verwendung



### Produkttypen

Modell	Farbe	Wellenlänge/ Farbtemperatur	Energiever- sorgung	Stromverbrauch	Anschluss	A(mm)	B(mm)	C(mm)	D(mm)	E(mm)
VL-FLD-300-300-W-24-C30	W	6500K	24VDC	24W	M8 4 pin w 300mm Kabel	300	300	352	385	26
VL-FLD-400-400-W-24-C30	W	6500K	24VDC	34W	M8 4 pin w 300mm Kabel	400	400	452	485	26
VL-FLD-500-500-W-24-C30	W	6500K	24VDC	43W	M8 4 pin w 300mm Kabel	500	500	552	585	26
VL-FLD-600-600-W-24-C30	W	6500K	24VDC	50W	M8 4 pin w 300mm Kabel	600	600	652	685	26
VL-FLD-700-700-W-24-C30	W	6500K	24VDC	70W	M8 4 pin w 300mm Kabel	700	700	752	785	26
VL-FLD-800-800-W-24-C30	W	6500K	24VDC	80W	M8 4 pin w 300mm Kabel	800	800	852	885	26
VL-FLD-900-900-W-24-C30	W	6500K	24VDC	90W	M8 4 pin w 300mm Kabel	900	900	952	985	26
VL-FLD-1000-1000-W-24-C30	W	6500K	24VDC	100W	M8 4 pin w 300mm Kabel	1000	1000	1052	1085	26

## Anwendungsbeispiele



## Zubehör

	Passende Produkte	Bestellcode	Zubehör Bilder
1	VL-FLD Series	VL-BLA-BR-01	

## Elektrischer Anschluss

	Cable	Ordering Code	Drawing/Connection								
1	M8 female 0° with cable PVC 4x0.25 bk UL/CSA 3m	7000-08061-6110300	<table border="1"> <tr><td>1</td><td>brown (+)</td></tr> <tr><td>2</td><td>white (N/G)</td></tr> <tr><td>4</td><td>black (N/O)</td></tr> <tr><td>3</td><td>blue (-)</td></tr> </table> <p>Female</p>	1	brown (+)	2	white (N/G)	4	black (N/O)	3	blue (-)
1	brown (+)										
2	white (N/G)										
4	black (N/O)										
3	blue (-)										
2	M8 female 0° with cable PVC 4x0.25 bk UL/CSA 5m	7000-08061-6110500	<table border="1"> <tr><td>1</td><td>brown (+)</td></tr> <tr><td>2</td><td>white (N/G)</td></tr> <tr><td>4</td><td>black (N/O)</td></tr> <tr><td>3</td><td>blue (-)</td></tr> </table> <p>Female</p>	1	brown (+)	2	white (N/G)	4	black (N/O)	3	blue (-)
1	brown (+)										
2	white (N/G)										
4	black (N/O)										
3	blue (-)										
3	M8 female 90° with cable PVC 4x0.25 bk UL/CSA 3m	7000-08101-6110300	<table border="1"> <tr><td>1</td><td>brown (+)</td></tr> <tr><td>2</td><td>white (N/G)</td></tr> <tr><td>4</td><td>black (N/O)</td></tr> <tr><td>3</td><td>blue (-)</td></tr> </table> <p>Female</p>	1	brown (+)	2	white (N/G)	4	black (N/O)	3	blue (-)
1	brown (+)										
2	white (N/G)										
4	black (N/O)										
3	blue (-)										
4	M8 female 90° with cable PVC 4x0.25 bk UL/CSA 5m	7000-08101-6110500	<table border="1"> <tr><td>1</td><td>brown (+)</td></tr> <tr><td>2</td><td>white (N/G)</td></tr> <tr><td>4</td><td>black (N/O)</td></tr> <tr><td>3</td><td>blue (-)</td></tr> </table> <p>Female</p>	1	brown (+)	2	white (N/G)	4	black (N/O)	3	blue (-)
1	brown (+)										
2	white (N/G)										
4	black (N/O)										
3	blue (-)										



# FÖGE

Industrial Equipments



[www.fogegmbh.com](http://www.fogegmbh.com)



[info@fogegmbh.com](mailto:info@fogegmbh.com)



FÖGE ELEKTRONIK GMBH  
Presentstr. 3,  
63939 Wörth am Main



+49 9372 9809477